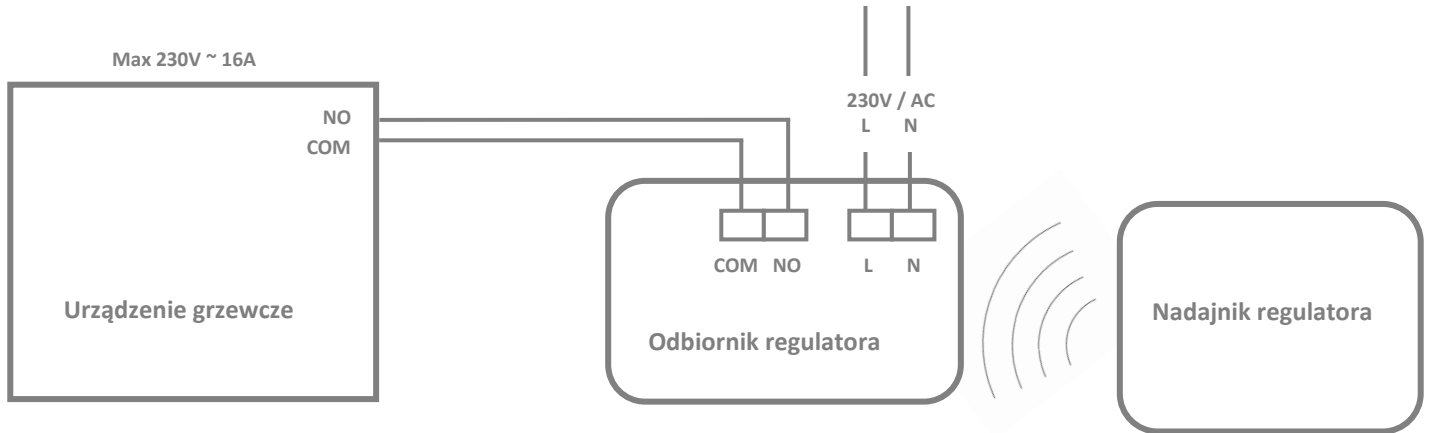


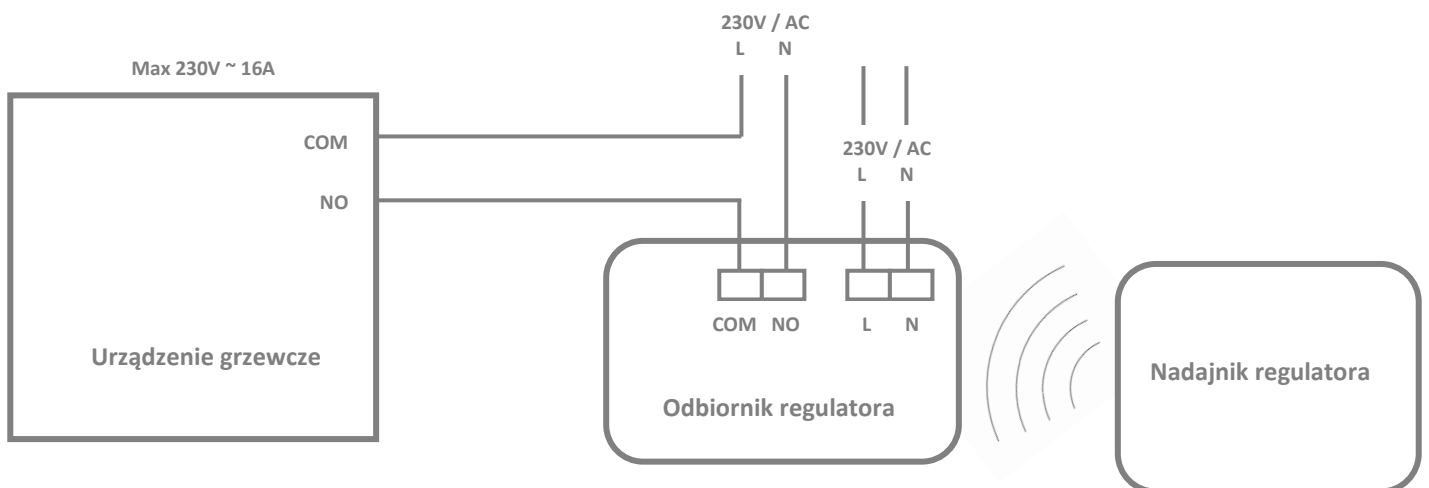
091FLRF PB

Podłączenie beznapięciowe kotła normalnie otwartego*



Podłączenie napięciowe kotła normalnie otwartego*

*W przypadku kotłów normalnie zamkniętych należy przełączyć regulator w tryb chłodzenia



*W przypadku kotłów normalnie zamkniętych należy przełączyć regulator w tryb chłodzenia